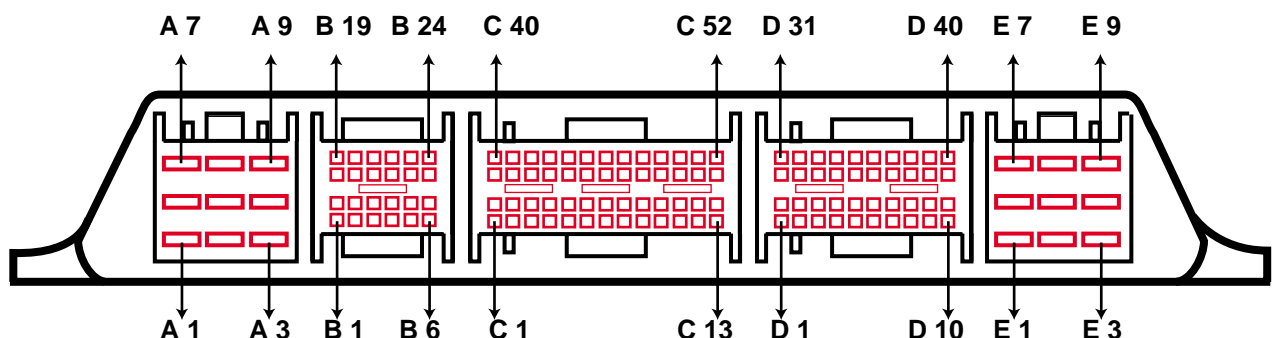
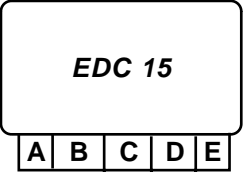


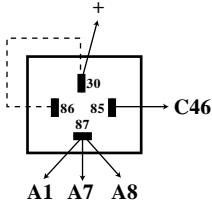


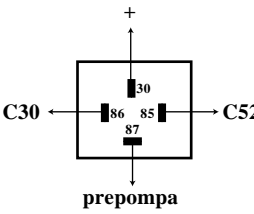


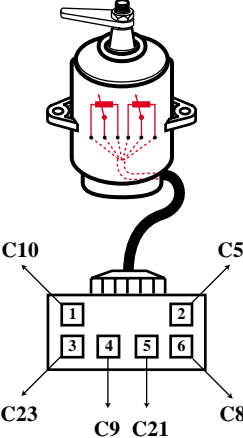



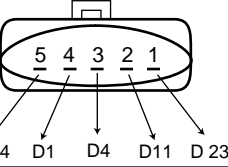
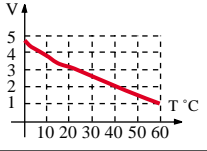
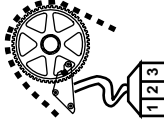
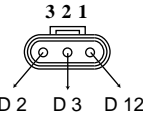
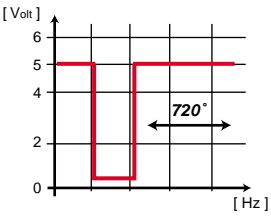
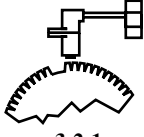
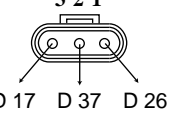
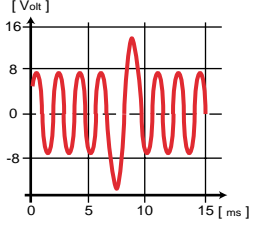
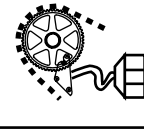

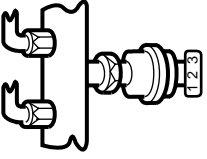
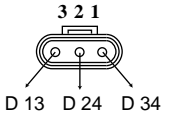
LEGENDA

- 1) Centralina EDC 15C da 134 pin
- 2) Sensore di giri e P.M.S.
- 3) Potenzimetro acceleratore (*sulla pedaliera*)
- 4) Misuratore massa aria con sensore temperatura aria
- 5) Sensore pressione gasolio di esercizio
- 6) Sensore temperatura gasolio
- 7) Sensore temperatura motore
- 8) Sensore di fase (*su albero a camme*)
- 9) Interruttore pedale frizione
- 10) Interruttore pedale freno
- 11) Interruttore inerziale (*fianchetto anteriore sinistro*)
- 12) Elettropompa di premandata gasolio
- 13) Relè elettropompa di premandata gasolio
- 14) Relè principale
- 15) Centralina riscaldamento candele
- 16) Candele
- 17) Elettroiniettori
- 18) Elettrovalvola EGR
- 19) Sensore pressione assoluta (*sul collettore aspirazione*)
- 20) Elettrovalvola regolazione pressione gasolio
- A) Spia anomalie iniezione elettronica
- B) Luci stop
- C) Spia preriscaldamento candele
- D) Spia anomalia temperatura motore
- E) Segnale velocità vettura
- F) Segnale contagiri
- G) Collegamento alla centralina code
- H) Collegamento alla spina diagnosi
- I) Relè raffreddamento motore bassa velocità
- L) Relè raffreddamento motore alta velocità
- *) Collegamento al condizionatore (*schema a parte*)

Connettori centralina



COMPONENTI	CHIAVE	PIN CONNETT. CENTRALINA	OPERAZIONI DI CONTROLLO <i>(N.B. Le spine sono vista lato cavi)</i>	VALORI e/o OSCILLOGRAMMA DA RILEVARE	
	Stop		(Con centralina scollegata) * Controllo circuito masse (Su Fiat Multipla non collegato)	Max 1 Ω	
			A4		
			A5		
	Mar		B13	Tensione a chiave inserita	10 ÷ 15 Volt
			A1	Tensione per chiusura relè principale	
			A7		
A8					
RELE' PRINCIPALE					
	Stop		30	Tensione permanente	
			86		
	Mar		87	Tensione per chiusura relè alimentazione centralina	10 ÷ 15 Volt
	Mar	85	86	Segnale comando chiusura relè	
	RELE' PREPOMPA GASOLIO				
		Stop		30	Tensione permanente
Mar			87	Tensione per chiusura relè alimentazione prepompa	
Mar		85	86	Segnale comando chiusura relè	10 ÷ 15 Volt <i>(temporizzato per 8 sec. a motore spento)</i>
POTENZIOMETRO PEDALE ACCELERATORE					
	Mar	-	3	Alimentazione 1° pista	
	Mar	-	6	Alimentazione 2° pista	
	Mar	-	3	Segnale 1° pista	a riposo 780 ÷ 800 mV fondo corsa 3.2 ÷ 3,8 V
	Mar	-	6	Segnale 2° pista	a riposo 400 ÷ 450 mV fondo corsa 1.6 ÷ 2 V

COMPONENTI e pin centralina	CHIAVE	TERM. CONNETT. COMPONENTI	OPERAZIONI DI CONTROLLO (N.B. Le spine sono vista lato cavi)	VALORI e/o OSCILLOGRAMMA DA RILEVARE	
MISURATORE MASSA ARIA					
 	Mar	3	2	Tensione alimentazione	10 ÷ 15 Volt
		3	4	Tensione di riferimento	5 Volt
	Moto	3	5	Segnale uscita <i>al minimo = 2 ÷ 2,3 Volt</i> <i>a 2500 giri = 3 ÷ 3,2 Volt</i> <i>a 3500 giri = 3,6 ÷ 3,8 Volt</i>	0,8 → 4,5 Volt
		1	3	Segnale sensore temperatura aria (5 V in diminuzione con l'aumento della temperatura)	
SENSORE DI FASE					
 	Mar	-	+	Tensione alimentazione	10 ÷ 15 Volt
		3	1	Segnale uscita (su albero a camme ad una feritoia)	
SENSORE DI GIRI / P.M.S.					
 	Moto	1	2	Segnale uscita (in fase d'avviamento minimo 1,5 Vp)	
		Moto			2
1	2				
SENSORE PRESSIONE GASOLIO					
 	Mar	1	3	Tensione alimentazione	5 Volt
		Moto	1	2	Segnale uscita (riferimento pressione d'esercizio) (basso carico motore fissata a 400 bar)
				<i>motore fermo a chiave inserita = 0,5 Volt</i> <i>a 3000 giri = 2 Volt</i> <i>a 4000 giri = 3 Volt</i>	

**COMPONENTI
e pin centralina**

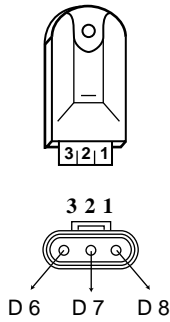
CHIAVE

**TERM.
CONNETT.
COMPONENTI**

OPERAZIONI DI CONTROLLO
(N.B. Le spine sono vista lato cavi)

**VALORI e/o
OSCILLOGRAMMA
DA RILEVARE**

SENSORE PRESSIONE ASSOLUTA

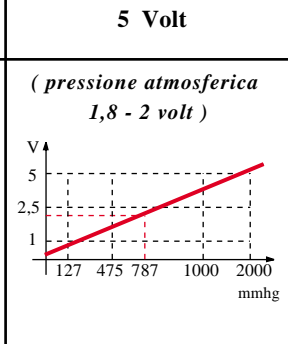


Mar	1	2
Moto	1	3

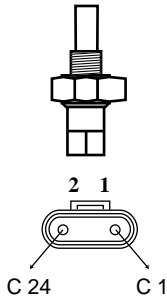
Tensione alimentazione

5 Volt

Segnale uscita
(riferimento pressione motore)
(modifica tempo iniezione)
(modifica pressione gasolio)



SENSORE TEMPERATURA GASOLIO

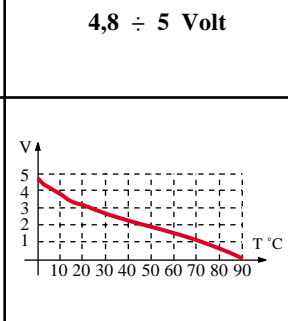


Mar	1	2
Moto	1	2

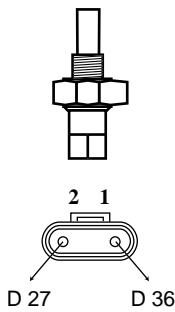
Tensione d'alimentazione
(a spina scollegata)

4,8 ÷ 5 Volt

Segnale uscita
(5V in diminuzione con l'aumento della temperatura)



SENSORE TEMPERATURA MOTORE

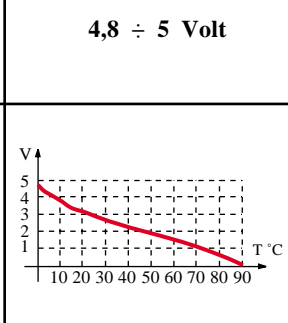


Mar	1	2
Moto	1	2

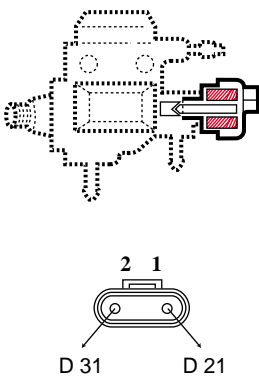
Tensione d'alimentazione
(a spina scollegata)

4,8 ÷ 5 Volt

Segnale uscita
(5V in diminuzione con l'aumento della temperatura)



REGOLATORE DI PRESSIONE GASOLIO

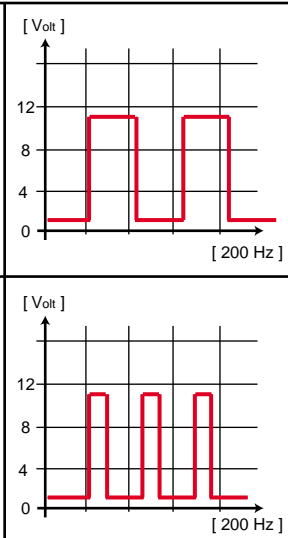


Mar	1	2
Moto	1	2

Segnale di comando
(motore fermo)

Variatione da 200 → 1350 Bar
Frequenza 200 Hz

Segnale di comando
(motore in moto)



COMPONENTI
e pin centralina

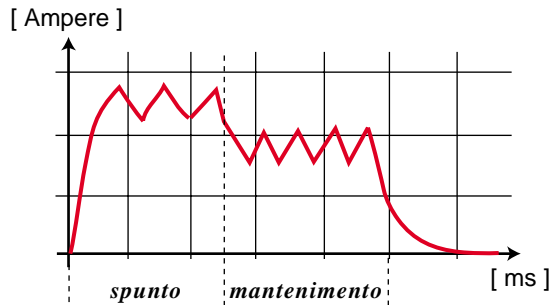
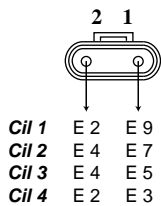
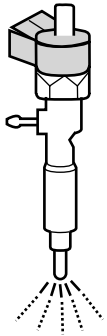
CHIAVE

TERM
CONNETT.
COMPONENTI

OPERAZIONI DI CONTROLLO
(N.B. Le spine sono vista lato cavi)

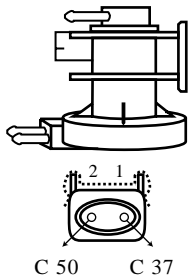
VALORI e/o
OSCILLOGRAMMA
DA RILEVARE

ELETTROINIETTORI

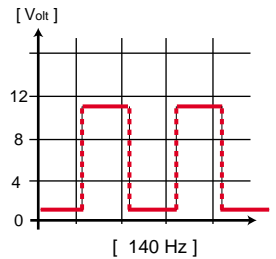


				Volt	Ampere
Moto	1	2	Segnale di spunto	80	20
			Segnale di mantenimento	50	12

ELETTROVALVOLA E.G.R.



Moto	1	2	<p>Segnale uscita (Riciclaggio gas di scarico) (motore oltre 800 giri / temp. motore oltre 60°C / basso carico motore) (Interdizione) pieno carico / motore superiore a 2700 giri / altitudine superiore a 1500 m)</p>
------	---	---	---



RELE' VENTILAZIONE MOTORE

* (vedere schema)

<p>BASSA VELOCITA'</p> <p>ALTA VELOCITA'</p>	Stop		87	Circuito massa	Max 1 Ω
	Mar		86	Tensione a chiave inserita	10 ÷ 15 Volt
	Mar		85 86	Segnale comando chiusura relè (da centralina iniezione pin B23)	
	Mar		30 86	Tensione per chiusura relè	Rotazione ventilatore raffreddamento motore
	Stop		87	Circuito massa	Max 1 Ω
	Mar		86	Tensione a chiave inserita	10 ÷ 15 Volt
	Mar		85 86	Segnale comando chiusura relè (da centralina iniezione pin C45)	
	Mar		30 86	Tensione per chiusura relè	Rotazione ventilatore raffreddamento motore

COMPONENTI
e pin centralina

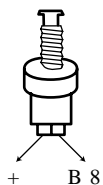
CHIAVE

TERM
CONNETT.
COMPONENTI

OPERAZIONI DI CONTROLLO
(N.B. Le spine sono vista lato cavi)

VALORI e/o
OSCILLOGRAMMA
DA RILEVARE

INTERRUTTORE FRENO



Mar		1
Mar		2

Tensione alimentazione

10 ÷ 15 Volt

Segnale uscita

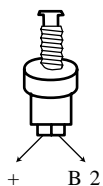
(pedale a riposo)

0 Volt

(pedale schiacciato)

10 ÷ 15 Volt

INTERRUTTORE FRIZIONE



Mar		1
Mar		2

Tensione alimentazione

10 ÷ 15 Volt

Segnale uscita

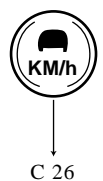
(pedale a riposo)

0 Volt

(pedale schiacciato)

10 ÷ 15 Volt

SENSORE VELOCITA' VETTURA

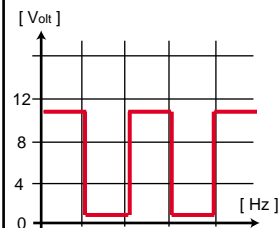


Movimento

Segnale sensore velocità vettura

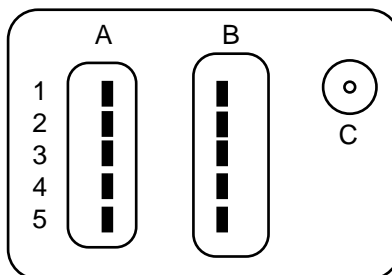
(da tachimetro strumentale)

(su alcune vetture segnale da centralina ABS) (pin 22)



CENTRALINA RISCALDAMENTO CANDELETTE

Spina A
pin 1 massa
pin 2 su alcune vetture collegato a massa
pin 3 collegamento centralina (C 38)
pin 4 collegamento centralina (C 51)
pin 5 collegamento centralina (B 1)



Spina B
collegamento candele
Collegamento C
positivo batteria (+30)

Spina A scollegata

Stop		1	Max 1 Ω	
Mar	3	1	10 ÷ 12 Volt	
	5	1	10 ÷ 12 Volt	
			0° ÷ 20°	25° ÷ 80°
	4	1	0 Volt	5 Volt
	4	+	10 Volt	7,4 Volt

Pre-riscaldamento
(in base alla temperatura dell'acqua)

(-30 °C)
(-10 °C)
(0 °C)
(10 °C)
(18 °C)
(40 °C)

16 sec }
5 sec } Tensione
0.5 sec } su candele
0.25 sec } Min 10 V
0 sec }
0 sec } 0 Volt

Post-riscaldamento
(dopo la fase d'avviamento)
(per ridurre emissioni inquinanti)

(-30 °C)
(-10 °C)
(0 °C)
(10 °C)
(18 °C)
(40 °C)

3 min }
3 min } Tensione
1 min } su candele
1 min } Min 10 V
30 sec }
0 sec } 0 Volt

Controllo circuito bassa pressione

Collegare tra il filtro combustibile e la tubazione di mandata alla pompa alta pressione, un manometro con misure fino a 5 bar

Portare la chiave in posizione Mar

Verificare che in 30 sec (*tempo relè temporizzato*) la pressione sia compresa tra 2 ÷ 3 bar



Pressione di ritorno

0.7 bar



Se la pressione non supera minimo i 120 bar, il motore non parte.



Valvola di sicurezza

6 bar



Apertura elettroiniettori

Superiore ai 120 bar

(*5 fori / sollevamento max 0.06 mm*)



Controllo circuito alta pressione

- 1) scollegare connessioni elettriche da tutti gli elettroiniettori
- 2) scollegare le tubazioni di ritorno alimentazione da da tutti gli elettroiniettori
- 3) strozzare le tubazioni per farsi che non fuoriesca il combustibile durante la prova
- 4) girare la chiave in fase avviamento per 6 secondi.

Verificare che la pressione d'alimentazione sia superiore a 180 bar con un numero di giri motore superiore a 200 giri/min



Variazione pressione

Varia da 200 → 1350 bar (*3 pompanti*)



Con basso carico motore la pressione è fissata a 400 bar



Al fermo del motore dopo 30 sec. la pressione ritorna a 0 bar



Inibizione iniezione

pressione carburante superiore 1500 bar

pressione carburante inferiore 120 bar

regime motore superiore 6000 giri/min

**COMPONENTI
e pin centralina**

CHIAVE

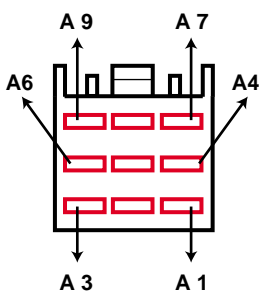
TERM
CONNETT.
COMPONENTI

OPERAZIONI DI CONTROLLO
(N.B. Le spine sono vista lato terminali)

VALORI e/o
OSCILLOGRAMMA
DA RILEVARE

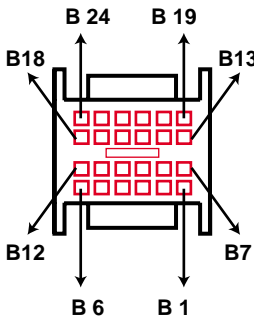
SPINA SCOLLEGATA

SPINA A



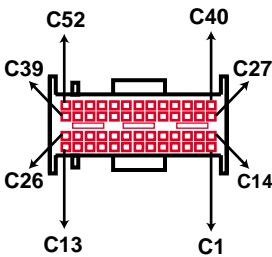
Stop	⏚	4	Controllo circuito masse (neri)	Max 1 Ω
		5		
		6		
Mar	4	1	Controllo alimentazione centralina per chiusura relè principale (collegare pin 46 spina C a massa)	10 ÷ 15 Volt
		7		
		8		

SPINA B



Mar	⏚	13	Tensione a chiave inserita	10 ÷ 15 Volt
Mar	⏚	2	Controllo (a riposo) interruttore pedale frizione (pedale a fondo corsa)	0 Volt
				10 ÷ 15 Volt
Mar	⏚	8	Controllo (a riposo) interruttore stop (pedale a fondo corsa)	0 Volt
				10 ÷ 15 Volt
Mar		23 a ⏚	Controllo comando relè elettroventilatore motore (1° velocità)	(rotazione elettroventilatore) (bassa velocità)

SPINA C

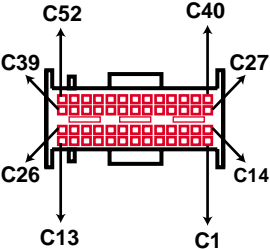


Stop	37	50	Resistenza elettrovalvola EGR (riciclo gas esausti)	5,2 ÷ 6,5 Ω	
					Stop
(20°)	2 ÷ 3 KΩ				
(40°)	1 ÷ 1,5 KΩ				
(80°)	0,3 ÷ 0,4 KΩ				
(100°)	0,1 ÷ 0,2 KΩ				
POTENZIOMETRO ACCELERATORE					
Stop	5	23	Resistenza (principale)	920 ÷ 950 Ω	
Stop	8	21	Resistenza (di sicurezza)	1,430 KΩ	

OPERAZIONI DA ESEGUIRE SUL SISTEMA IN ESAME

**Pag
8**

**RIF
FI 001D**

COMPONENTI e pin centralina	CHIAVE	TERM CONNETT. COMPONENTI	OPERAZIONI DI CONTROLLO (N.B. Le spine sono vista lato terminali)	VALORI e/o OSCILLOGRAMMA DA RILEVARE
	Stop	23 a 10	Resistenza d'uscita (principale)	1,180 → 1,750 Ω
	Stop	8 a 9	Resistenza d'uscita (di sicurezza)	1,295 → 1,710 Ω
	Mar	↓ 26	Segnale velocità vettura (alzare le ruote anteriori e farle girare)	(Oscillazioni da) 0 ÷ 10 Volt
	Mar	↓ 48 a	Controllo comando spia avaria	(illuminazione spia)
	Mar	↓ 43 a	Controllo comando spia candele	(illuminazione spia)
	Mar	↓ 49 a	Segnale comando spia max temperatura acqua (su alcune vetture)	(illuminazione spia)
	Stop	↓ 20	Consenso pressostato (4 livelli) (term 3)	(circuito in pressione) Max 1 Ω
	Mar	↓ 45 a	Controllo comando relè elettroventilatore motore (2° velocità) (collegare pin 45 a massa)	(rotazione elettroventilatore) (alta velocità)
	Mar	↓ 46 a	Controllo comando relè alimentazione centralina (collegare pin 46 a massa)	(prova uditiva) Tensione sui pin A1 - A7 - A8
	Mar	38	Segnale alla centralina candele (term 3)	
	Mar	51	Segnale alla centralina candele (term 4)	
Mar	40	Segnale contagiri		

Stop = Commutatore non inserito; Mar = Commutatore inserito; Moto = Motore avviato

**COMPONENTI
e pin centralina**

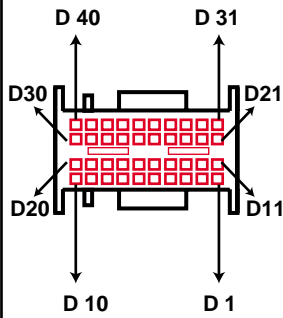
CHIAVE

TERM.
CONNETT.
COMPONENTI

OPERAZIONI DI CONTROLLO
(N.B. Le spine sono vista lato terminali)

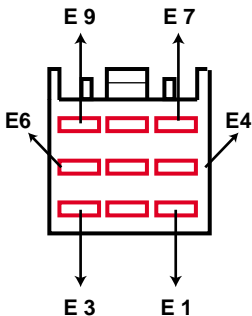
VALORI e/o
OSCILLOGRAMMA
DA RILEVARE

SPINA D

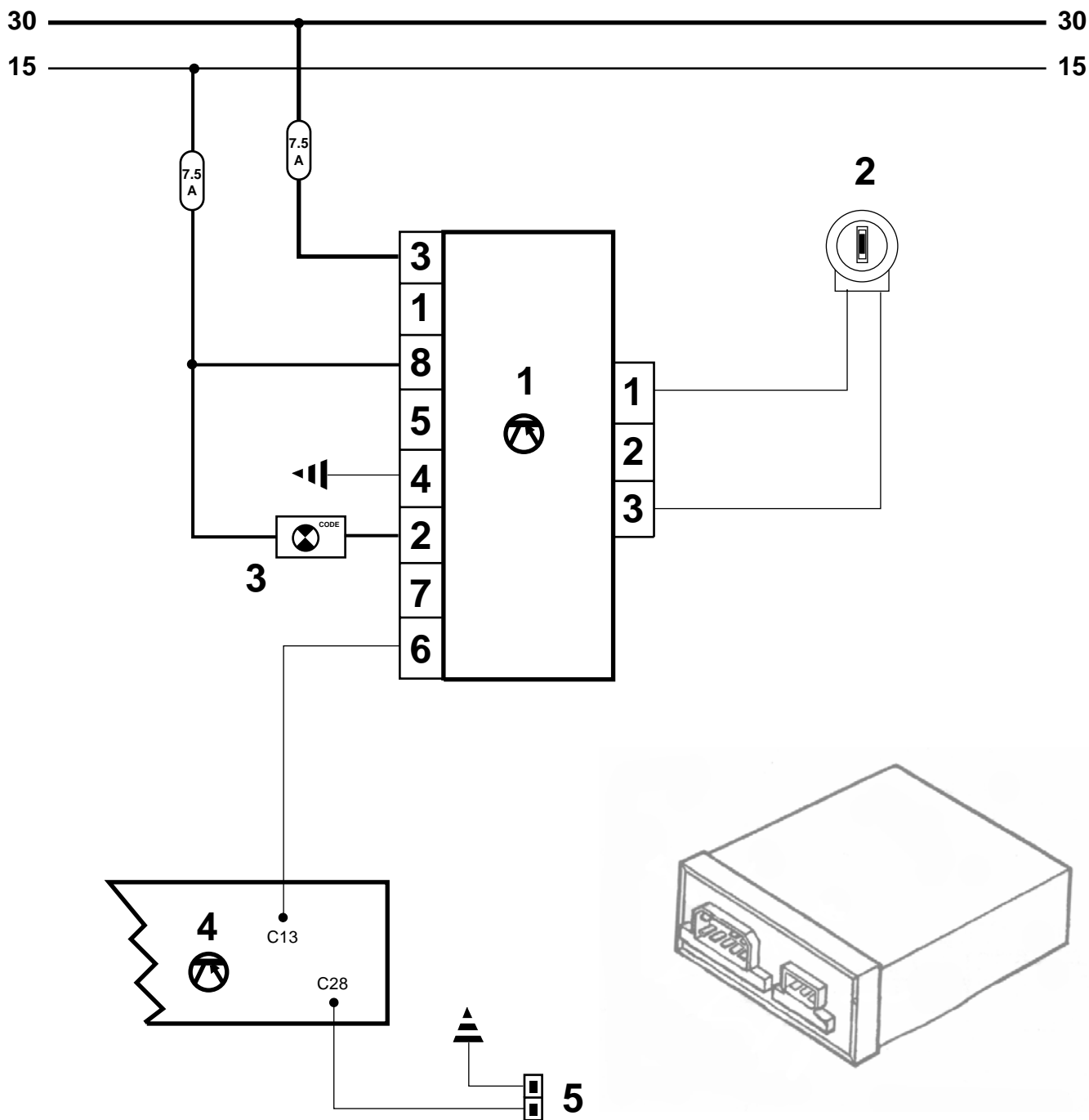


Stop	37	26	Resistenza sensore di giri <i>(term 1 - 2)</i>	850 ÷ 900 Ω
Stop	23	4	Resistenza sensore di temperatura aria <i>(nel misuratore) (term 1 - 3)</i> <i>(0°)</i> <i>(20°)</i> <i>(40°)</i> <i>(80°)</i>	5 ÷ 7 KΩ 2 ÷ 3 KΩ 1 ÷ 1,5 KΩ 0,3 ÷ 0,4 KΩ
Stop	27	36	Resistenza sensore di temperatura motore <i>(0°)</i> <i>(20°)</i> <i>(40°)</i> <i>(80°)</i> <i>(100°)</i>	5 ÷ 7 KΩ 2 ÷ 3 KΩ 1 ÷ 1,5 KΩ 0,3 ÷ 0,4 KΩ 0,1 ÷ 0,2 KΩ
Stop	21	31	Resistenza regolatore pressione gasolio	0,13 Ω
Mar		32 a ⏚	Controllo comando relè compressore condizionatore <i>(collegare pin 32 a massa)</i>	<i>(prova uditiva)</i>
Stop	15	⏚	Segnale di massa da pressostato <i>(4 livelli) (term 6)</i>	<i>(max pressione)</i> <i>(max temperatura)</i> Max 1 Ω

SPINA E



Collegamento elettroiniettori (4 cilindri)				
Stop	2	9	Elettroiniettore n°1 Elettroiniettore n°2 Elettroiniettore n°3 Elettroiniettore n°4	0.3 ÷ 0.6 Ω
	4	7		
	4	5		
	2	3		
Collegamento elettroiniettori (5 cilindri)				
Stop	4	5	Elettroiniettore n°1 Elettroiniettore n°2 Elettroiniettore n°3 Elettroiniettore n°4 Elettroiniettore n°5	0.3 ÷ 0.6 Ω
	1	9		
	4	8		
	4	7		
	1	3		



LEGENDA

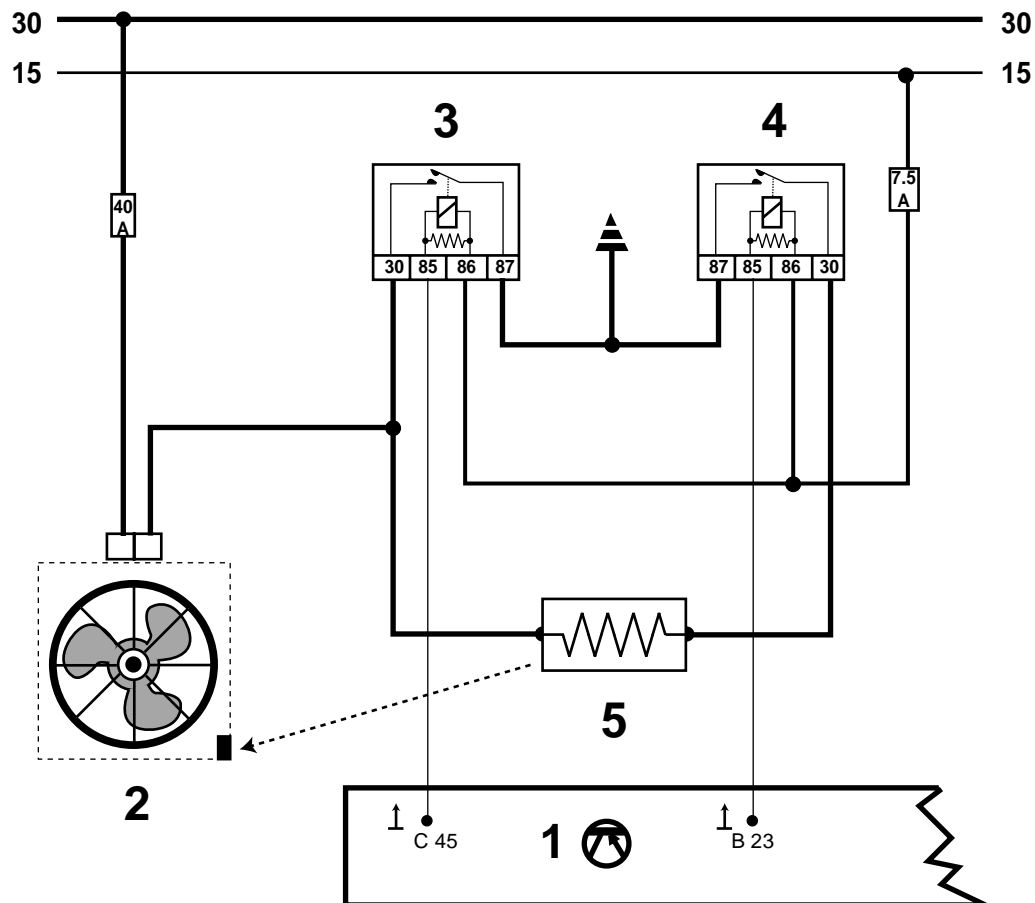
- 1) Centralina Code
- 2) Antenna Code
- 3) Spia Code
- 4) Centralina iniezione EDC 15C da 134 pin
- 5) Presa diagnosi

Fusibili: in base portafusibili

VENTILAZIONE MOTORE

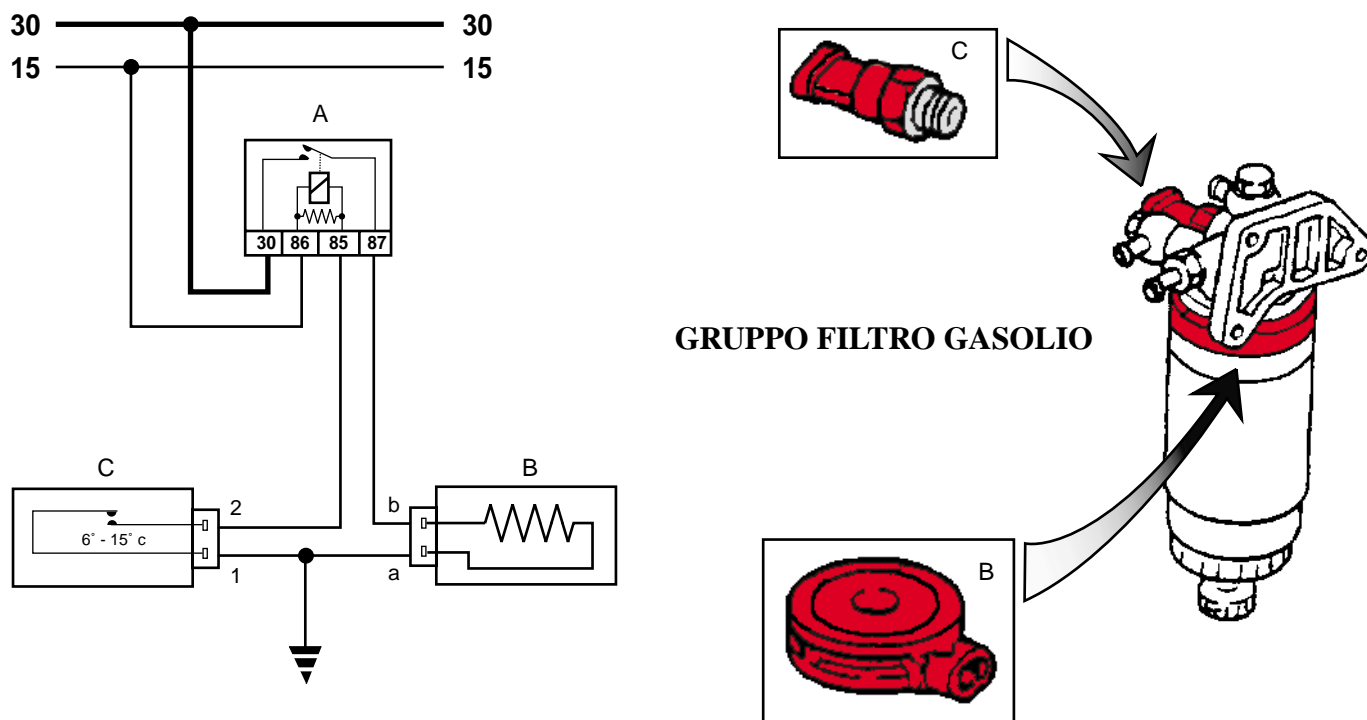
Pag
11

RIF
FI 002D



- 1) Centralina iniezione EDC 15C da 134 pin / 2) Elettroventilatore raffreddamento motore
 3) Relè elettroventilatore (*alta velocità*) / 4) Relè elettroventilatore (*bassa velocità*)
 5) Resistore per elettroventilatore

RISCALDAMENTO GASOLIO



- A) Relè riscaldatore
 B) Resistore riscaldamento gasolio
 C) Termocontatto

Sincronizzazione

In fase di avviamento la centralina prende i riferimenti dal sensore di giri e di fase (*fase sincronizzazione*)

Successivamente la fasatura d'iniezione viene attuata solamente con il solo segnale di giri

Motore 4 cilindri

1 - 3 - 4 - 2

Motore 5 cilindri

1 - 2 - 4 - 5 - 3

Non fare scambi di centraline per eventuali prove

Non provare elettroiniettore a 12 V pena la distruzione dello stesso

Disturbi in centralina

Con tensione batteria superiore a 17,5 Volt e inferiore a 8 Volt

Sensore temperatura combustibile a 110 °C

Segnala in centralina di ridurre la pressione al regolatore pompa

Sensore temperatura motore superiore a 105 °C

1) comanda le elettroventole di raffreddamento motore

2) accende la spia temperatura

3) riduce la quantità combustibile

(riduzione potenza motore)

Se si scollega il sensore temperatura motore, le ventole raffreddamento motore vengono attivate

Condizionatore inserimento

La centralina comanda il compressore del condizionatore inserendolo / disinserendolo

Disinserendolo per circa 6 sec in caso di forte accelerazione e piena potenza motore

Sensore pressione atmosferica

In centralina esiste un sensore che misura la pressione atmosferica al fine di correggere la portata aria misurata e la portata aria di riferimento per il controllo dell'EGR

Interruttore del freno

Il pedale del freno premuto serve alla centralina per capire che la vettura è in decelerazione e controllare la plausibilità del potenziometro acceleratore

Interruttore della frizione

Il pedale della frizione premuto serve alla centralina per distinguere il cambio di marcia

Riscaldamento candele

La centralina iniezione temporizza la centralina delle candele in funzione della temperatura motore

in fase di avviamento

in fase di post-avviamento per riduzione emissioni inquinanti

————— ● —————

Dopo l'arresto del motore, attendere almeno 1 minuto prima di effettuare qualsiasi intervento

Su motori con turbo, prima di fermare il motore, farlo girare al minimo per 10 secondi

————— ● —————

Flusso carburante ridotto

Max giri motore 3200 giri / min

(quando un difetto è presente su uno di questi componenti:

Sensore di alta pressione

Segnale potenziometro 1° pista

Segnale potenziometro 2° pista

Sensore pressione assoluta

Misuratore volume aria

Sensore velocità vettura

Funzione riciclaggio gas di scarico EGR

Elettrovalvola regolazione EGR

Regolatore alta pressione)

————— ● —————

Sensore temperatura gasolio

A 110 °C = riduzione pressione

————— ● —————

Sensore temperatura motore

A 105 °C

1° riduzione pressione

2° comando elettroventilatore

3° accensione spia raffreddamento

(riduzione potenza motore)

Sensore giri motore

Interruzione alimentazione combustibile



Sensore fase motore

Avviamento motore non possibile



Sensore pressione combustibile

Funzionamento in open-loop limitazione pressione combustibile -
viene assunto un valore di pressione di 0 bar



Sensore pressione di sovralimentazione

Interruzioni di pilotaggio sovralimentazione Viene assunto un valore di pressione pari a 0.9 bar



Debimetro

Disabilitazione pilotaggio EGR



Sensore temperatura

Con motore in moto viene assunto un valore liquido di 80 °C (*attivazione ventola refrigerante*);
nelle altre condizioni un valore di 0°C



Sensore temperatura combustibile

Viene assunto un valore di 80 °C



Sensore temperatura aria

Viene assunto un valore di 40 °C



Sensore di pressione atmosferica

Viene utilizzato un valore derivato dalla pressione di sovralimentazione. Con mal funzionamento contemporaneo
su sensore di sovralimentazione, viene assunto un valore di 0.9 bar



Potenziometro pedale

Viene assunto un valore acceleratore 0% di apertura. Viene disabilitato il disinserimento
del giunto compressore condizionatore



Potenziometro pedale

Viene assunto un valore acceleratore n°2 di 0% di apertura (*rindondante*). Viene disabilitato il disinserimento



Componente in avaria

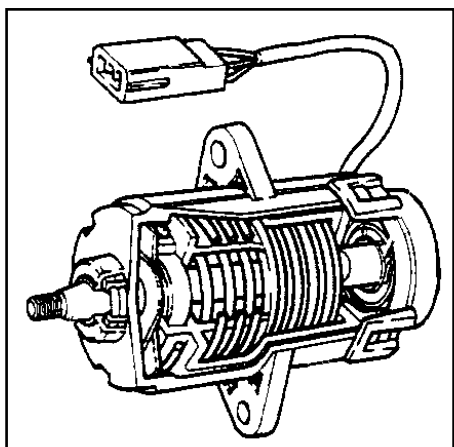
Azione della centralina giunto compressore condizionatore



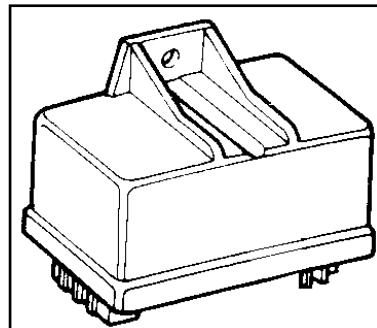
Relè preriscaldamento candele

Dopo 10 sec dall'inizializzazione la lampada preriscaldamento candele inizia un ciclo di lampeggio per 30 sec

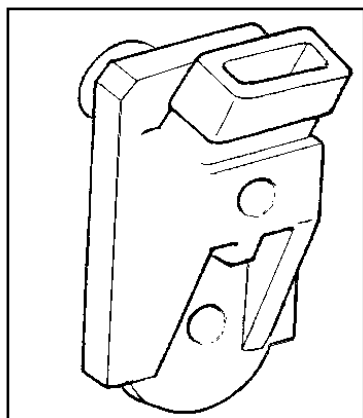
POTENZIOMETRO ACCELERATORE



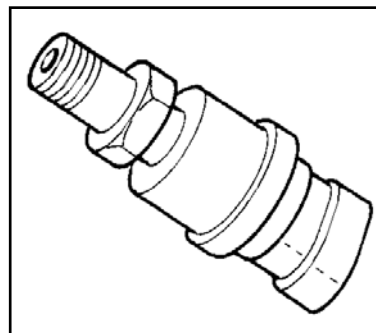
CENTRALINA RISC. CANDELETTE



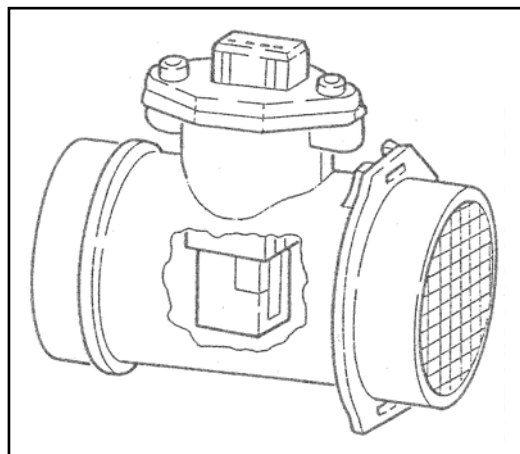
SENSORE PRESSIONE ASSOLUTA



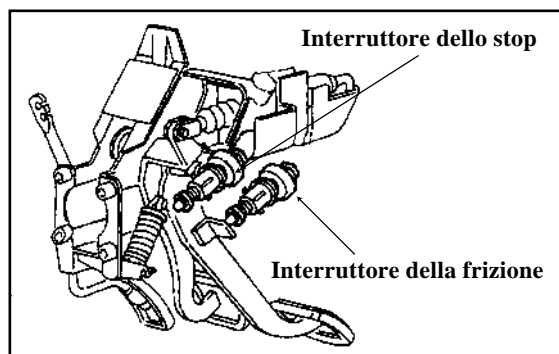
SENSORE PRESSIONE GASOLIO

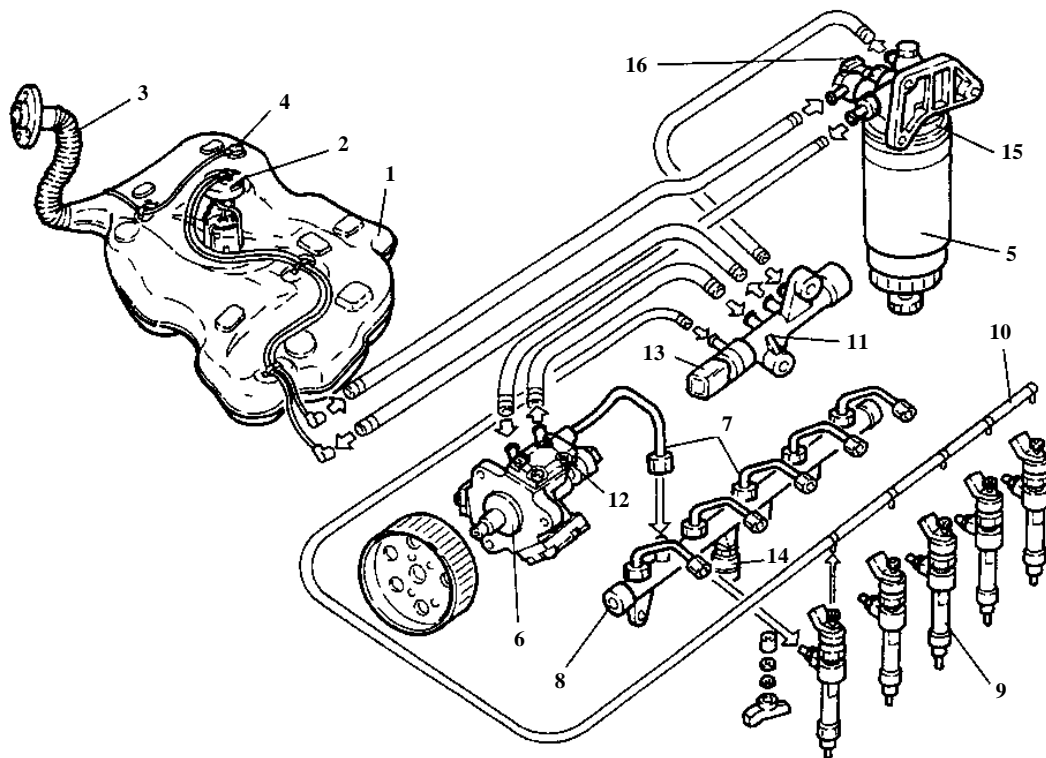


MISURATORE VOLUME ARIA



BLOCCO PORTAINTERRUTTORI

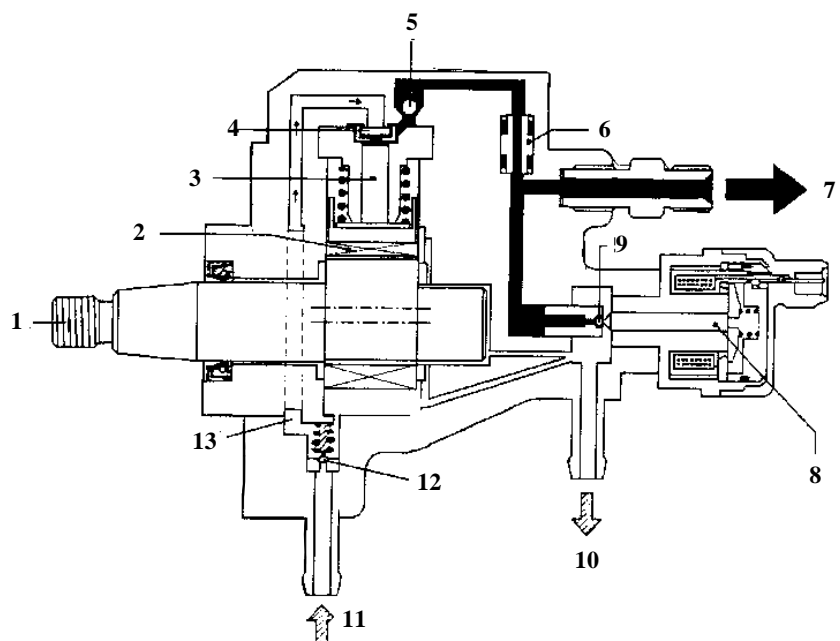


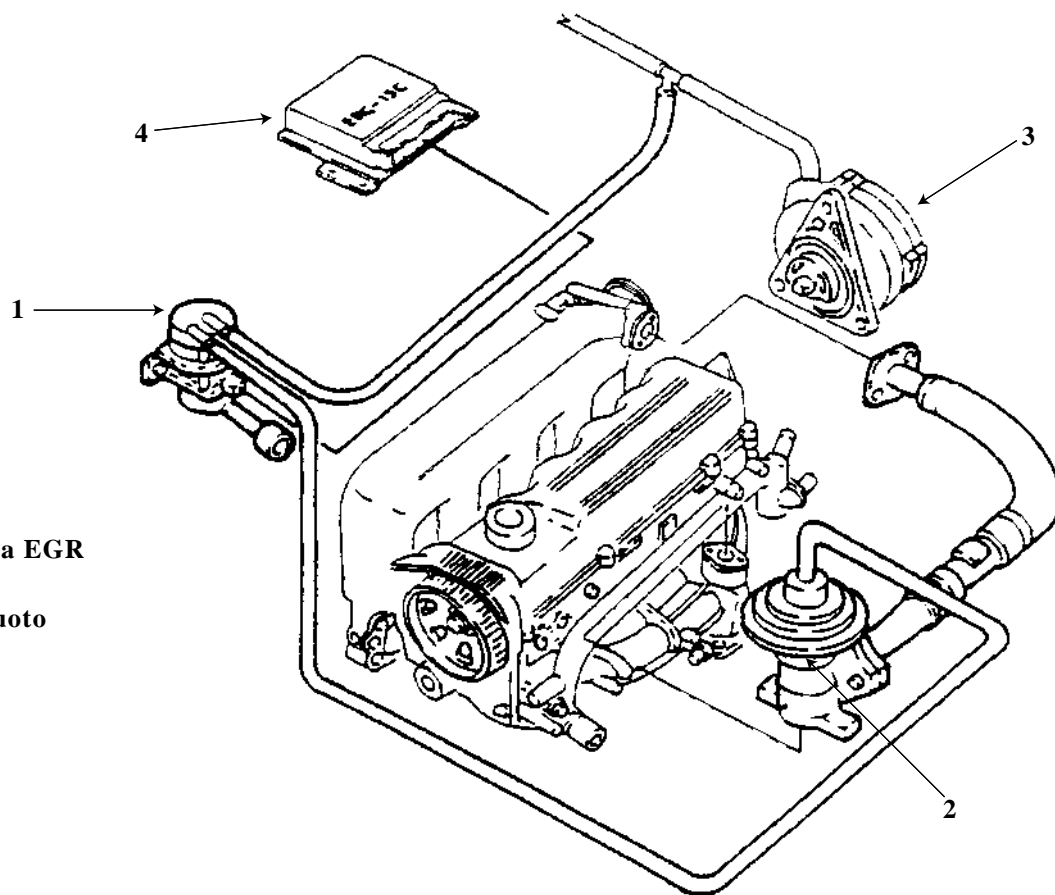


- | | |
|--|--|
| 1) Serbatoio combustibile | 8) Collettore di ripartizione |
| 2) Complessivo pompa immersa completa di comando indicatore di livello | 9) Elettroiniettori |
| 3) Tubo introduzione combustibile | 10) Ricircolo elettroiniettori |
| 4) Valvola plurifunzioni | 11) Collettore di ritorno (<i>bassa pressione</i>) |
| 5) Cartuccia filtro gasolio | 12) Regolatore di pressione |
| 6) Pompa di pressione | 13) Sensore di temperatura combustibile |
| 7) Tubazioni alta pressione | 14) sensore pressione combustibile |
| 8) Collettore di ripartizione | 15) Riscaldatore gasolio |
| | 16) Interruttore termico |

POMPA DI PRESSIONE

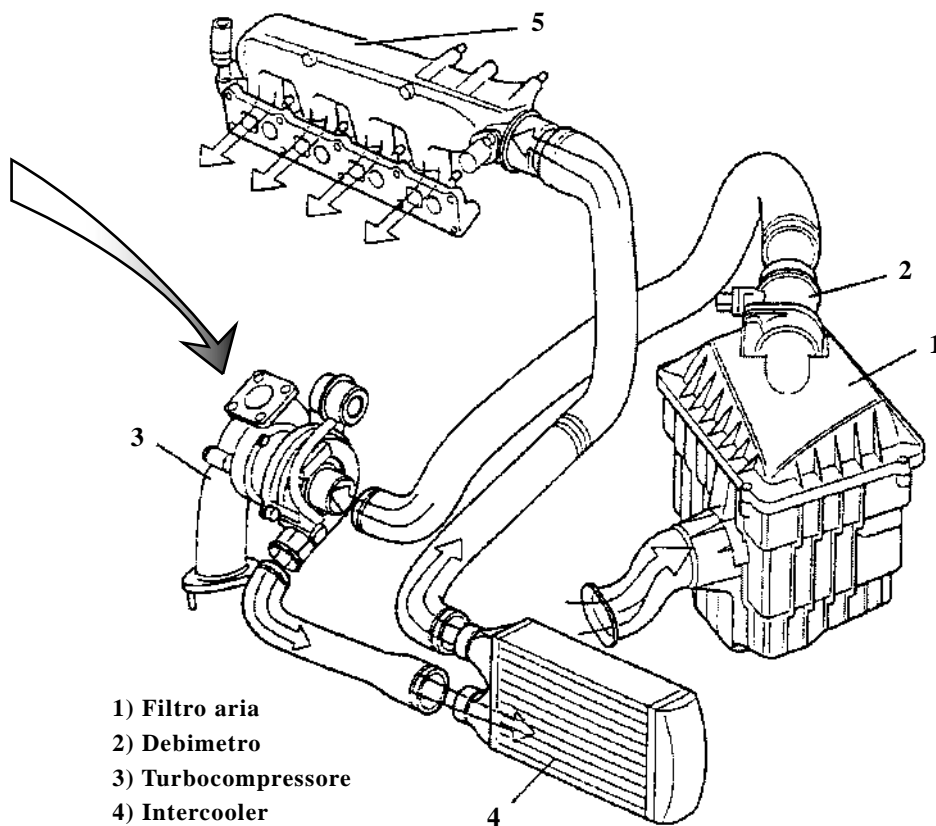
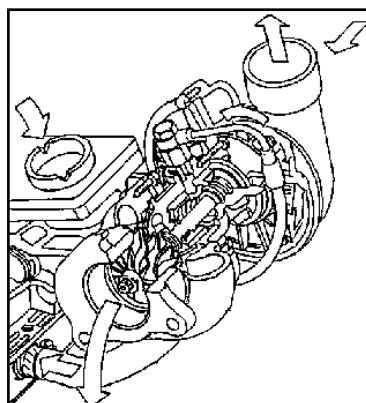
- 1) Albero di comando
- 2) Camma eccentrica
- 3) Pompante
- 4) Valvola di aspirazione
- 5) Valvola di mandata
- 6) Guarnizione di tenuta
- 7) Raccordo alta pressione al rail
- 8) Valvola regolatrice di pressione
- 9) Valvola a sfera
- 10) Ritorno carburante
- 11) Ingresso carburante
- 12) Valvola di strozzamento
- 13) Canale a bassa pressione





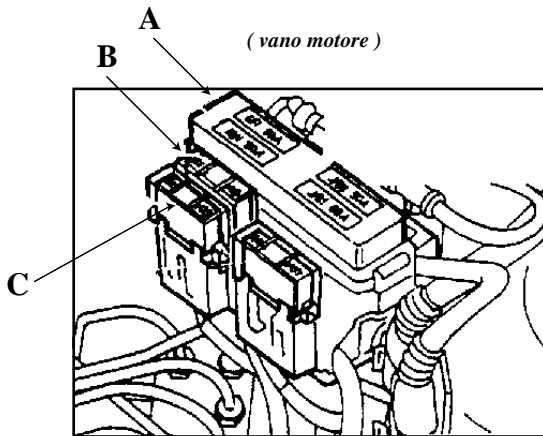
- 1) Elettrovalvola EGR
- 2) Valvola EGR
- 3) Pompa del vuoto
- 4) Centralina

CIRCUITO ALIMENTAZIONE ARIA



- 1) Filtro aria
- 2) Debimetro
- 3) Turbocompressore
- 4) Intercooler
- 5) Collettore di aspirazione

MAREA



A) Scatola portafusibili:

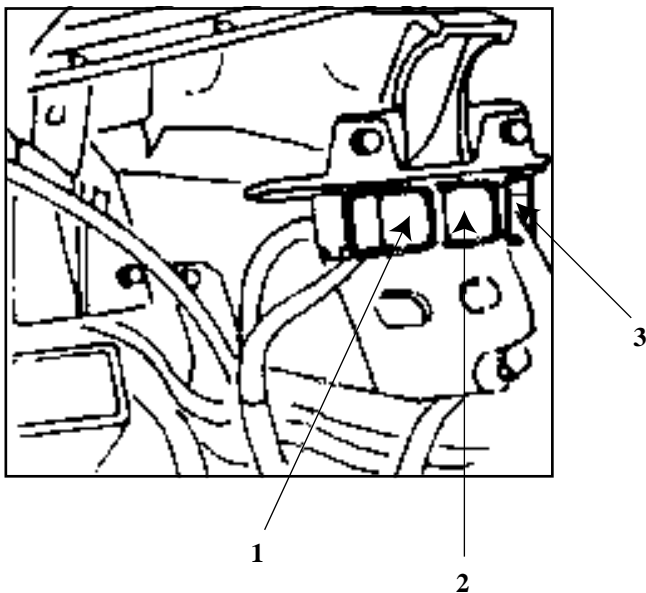
- GLOW: fusibile iniezione elettronica
- IGN: fusibile commutatore d'accensione
- J/B1: fusibile alimentazione generale
- J/B2: fusibile alimentazione generale

B) Fusibile elettroventola

C) Fusibile ABS (60 A)

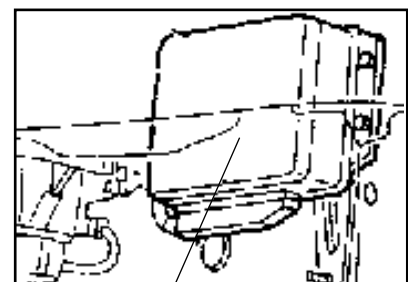
GLOW	70A	J/B2	80A	2387 JTD
IGN	40A	J/B1	80A	

(interno abitacolo vicinanze centralina)



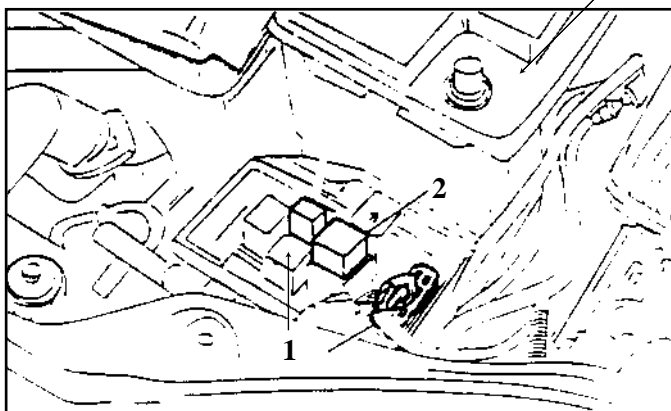
- 1) Relè comando impianto iniezione
- 2) Relè elettropompa / elettroiniettori
- 3) Fusibile protezione iniezione elettronica

(montante lato passeggero)

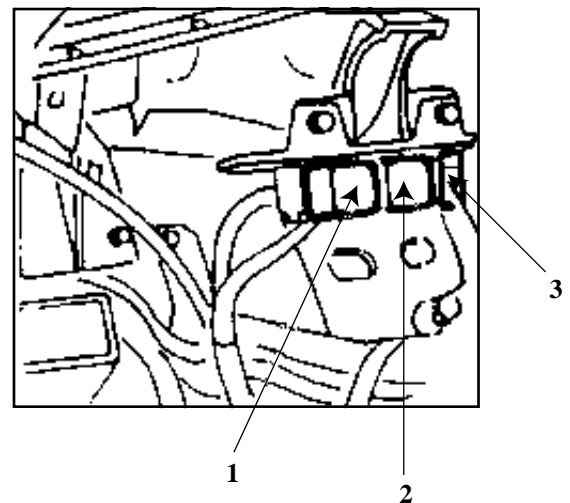


centralina EDC 15C

BRAVO

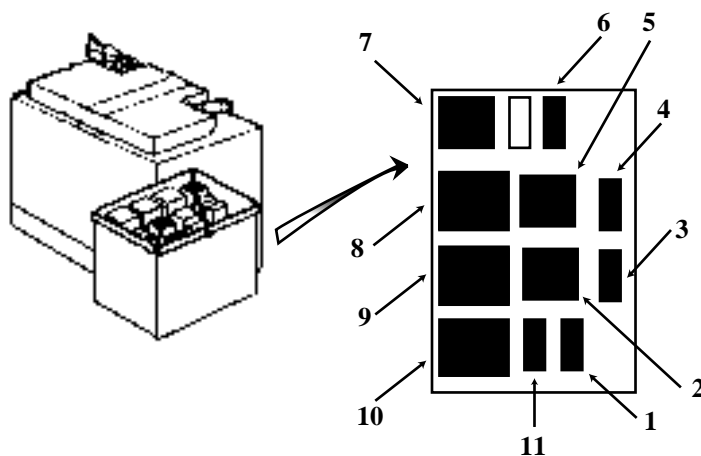
(interno vettura)

- 1) Relè elettroventilatore raffreddamento motore (bassa velocità)
- 2) Relè elettroventilatore raffreddamento motore (alta velocità)
- 3) Batteria

(interno abitacolo vicinanze centralina)

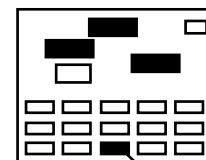
- 1) Relè comando impianto iniezione
- 2) Relè elettropompa / elettroiniettori
- 3) Fusibile protezione iniezione elettronica

MULTIPLA

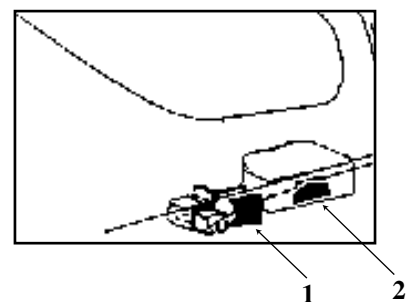
(vano motore)

- 1) Fusibile alimentazione servizi sotto chiave
- 2) Teleruttore preriscaldamento gasolio
- 3) Fusibile preriscaldamento gasolio
- 4) Fusibile ABS
- 5) Relè compressore condizionatore
- 6) Fusibile Code
- 7) Teleruttore pompa combustibile
- 8) Relè elettroventola motore (alta velocità)
- 9) Relè elettroventola motore (bassa velocità)
- 10) Relè temporizzatore lava-fari
- 11) Fusibile temporizzatore lava-fari

N.B. Relè principale vicinanze centralina lato montante destro
Fusibile principale vicinanze centralina lato montante destro

(interno vettura)

Fusibile interruttore stop

(dietro cassetto portaoggetti)

- 1) Relè principale
- 2) Fusibile principale